

不锈钢直角回转锁翼形旋钮 18 毫米



该直角回转锁翼形旋钮有上锁或不上锁版本，采用 316 耐酸不锈钢材质。适用顺时针或逆时针旋转开启或关合方式。不上锁版本密封效果达到 IP65 防护等级。随附螺母和两把钥匙。



材质

Cylinder: Brass, nickel plated in matt finish

Housing: 不锈钢 316

旋钮: 尼龙6+30%玻纤

螺母: Stainless steel 303 or stainless steel 316

螺丝: 不锈钢

相关产品

连杆导向件: 2-560, 2-570

连杆适配器: 2-541

锁舌: 2-480, 2-490

连杆: 2-540, 2-545, 2-541

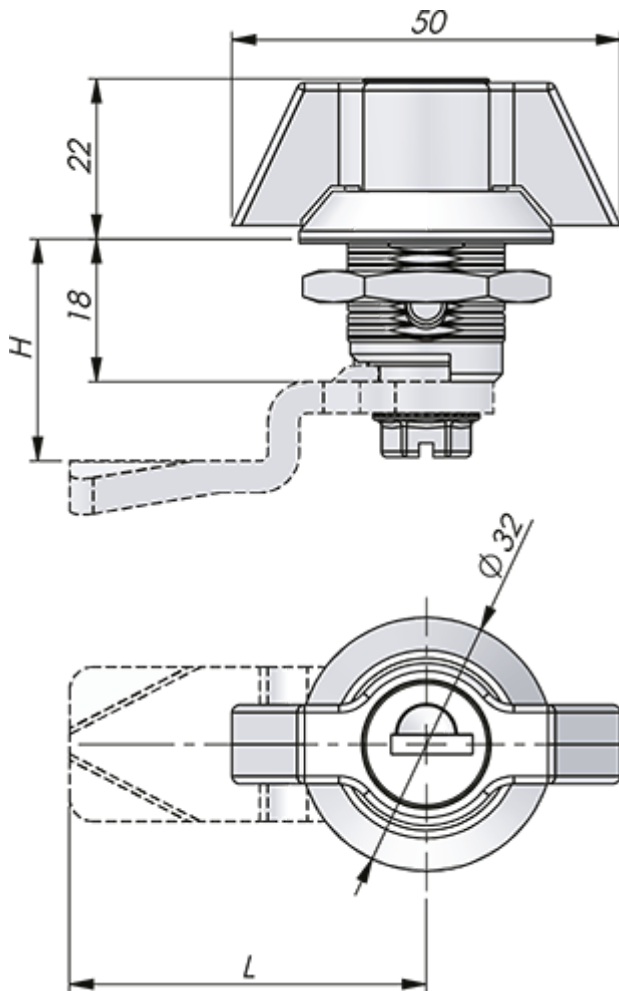
索引编号见网站 industrilas.com

TESTS & STANDARDS

Key extraction: Open / Closed

钥匙信息: 按需求可提供其他锁钥匙组合

标准: IP65



Industrilas

— When access counts —

